

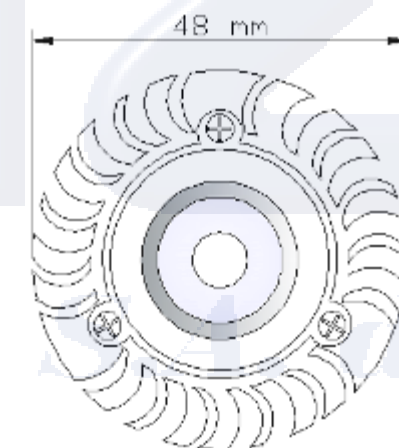
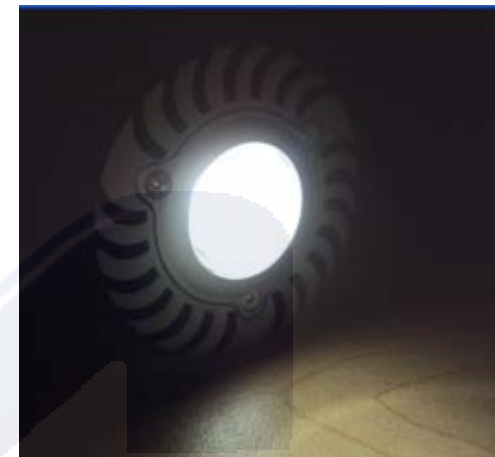
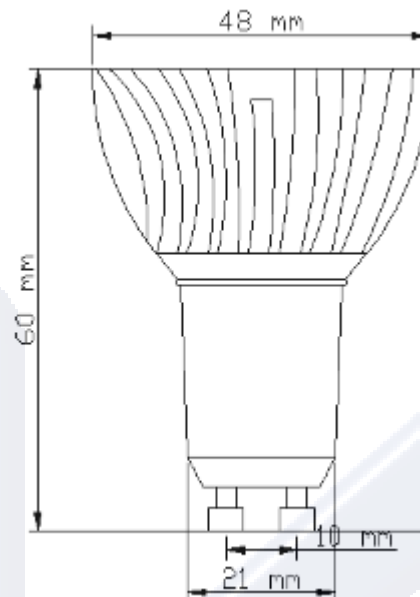
## A2-GU10-3W-CW-CR-127V-45

### Descripción:

FOCO DE LED 3W BASE GU10 BLANCO FRIO 127V 45°


Características:	Aplicaciones:
<ul style="list-style-type: none"> <li>• Brillo Excepcional</li> <li>• De alta intensidad luminosa,</li> <li>• Dispositivo sin mercurio y plomo</li> </ul>	<ul style="list-style-type: none"> <li>• Iluminación para interiores.</li> <li>• Usos generales</li> <li>• Decoración en interiores</li> </ul>

PARÁMETRO	SÍMBOLO	VALOR	UNIDAD
Corriente Nominal	$I_N$	350	mA
Potencia de disipación	$P_T$	3	W
Temperatura de operación	$T_{OPE}$	40°-70°	°C
<b>Flujo Luminoso</b>	<b><math>I_v</math></b>	<b>90</b>	<b>lm</b>
Angulo de Dispersión	$\phi$	60	°deg
Voltaje Nominal	$V_N$	100-240	V
Temperatura de Color	CCT	5000-10000	K



**NOTA: LA INTENSIDAD LUMINOSA, FLUJO LUMINOSO Y COORDENAS DE CROMATICIDAD PUEDEN VARIAR ENTRE LOTES DIFERENTES. SE RECOMIENDA CONSULTAR ESTOS PARAMETROS CON EL DEPARTAMENTO DE ILUMINACION**

**Soporte Técnico:**  
[iluminacion@agelectronica.com.mx](mailto:iluminacion@agelectronica.com.mx)

	AG Electrónica S.A. de C.V. Dr. Enrique Gonzáles Martínez No. 167 Col. Santa María la Rivera Tel. 5130 - 7210		Símbolo: 
	Acotación: mm	<a href="http://www.agelectronica.com">www.agelectronica.com</a>	Escala 1:1
Tolerancia: mm ±	Descripción: FOCO DE LED 3W BASE GU10 BLANCO FRIO 127V 45°		
Tolerancia: ° ±	Fecha: 28/MAYO/2010	Número de parte AG <b>A2-GU10-3W-CW-CR-127V-45</b>	