

A5-MR16-3X1W-CW-ED-12V-45

Descripción:

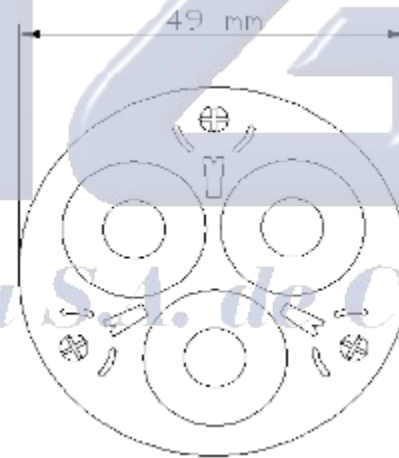
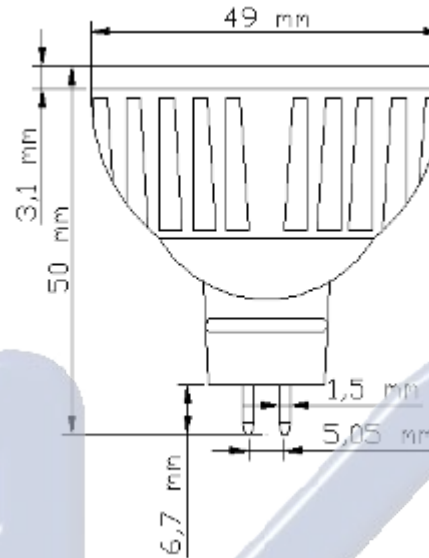
FOCO DE LED 3X1W BASE MR16 BLANCO FRIO 12V 45GRA

Características:	Aplicaciones:
<ul style="list-style-type: none"> • Brillo Excepcional • De alta intensidad luminosa, • Dispositivo sin mercurio y plomo 	<ul style="list-style-type: none"> • Iluminación para interiores y exteriores. • Usos generales (señalizadores, alarmas, etc.) • Decoración

PRODUCTOS RELACIONADOS:

Fuentes de voltaje constante para exteriores:

NO. PARTE:	CARACTERISTICAS
VB-12030M	FUENTE DE VOLTAJE 12V/2.5A 30W EXTERIOR
VB-12060P	FUENTE DE VOLTAJE 12V/5A 60W EXTERIOR
VB-12100D024	FUENTE DE VOLTAJE 12V/8.4A 100W EXTERIOR
VB-12150T	FUENTE DE VOLTAJE 12V/12.5A 150W EXTERIOR



PARÁMETRO	SÍMBOLO	VALOR	UNIDAD
Corriente Nominal	I_N	350	mA
Potencia de disipación	P_T	3	W
Temperatura de operación	T_{OPE}	40°-70°	°C
Flujo Luminoso	I_v	240	lm
Angulo de Dispersión	ϕ	60	°deg
Voltaje Nominal	V_N	12	V
Temperatura de Color	CCT	5000-10000	K

NOTA: LA INTENSIDAD LUMINOSA, FLUJO LUMINOSO Y COORDENAS DE CROMATICIDAD PUEDEN VARIAR ENTRE LOTES DIFERENTES. SE RECOMIENDA CONSULTAR ESTOS PARAMETROS CON EL DEPARTAMENTO DE ILUMINACION

Soporte Técnico:
iluminacion@agelectronica.com.mx

 AG Electrónica S.A. de C.V.	AG Electrónica S.A. de C.V. Dr. Enrique Gonzáles Martínez No. 167 Col. Santa María la Rivera Tel. 5130 - 7210		Símbolo: 
	Acotación: mm	www.agelectronica.com	Escala 1:1
Tolerancia: mm ±	Descripción: FOCO DE LED 3X1W BASE MR16 BLANCO FRIO 12V 45GRA		
Tolerancia: ° ±	Fecha: 19/MARZO /2010	Número de parte AG A5-MR16-3X1W-CW-ED-12V-45	