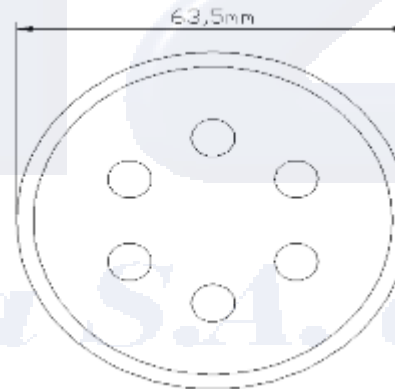
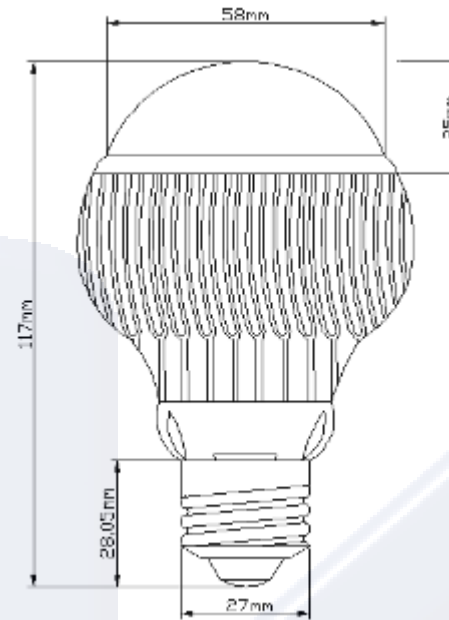


B7-LEDBULB-6X1W-DL-ED-E27

Descripción:

FOCO DE LED 6X1W BASE E27 LUZ DE DIA 127V 180°

Características:	Aplicaciones:
<ul style="list-style-type: none"> • Brillo Excepcional • De alta intensidad luminosa, • Dispositivo sin mercurio y plomo 	<ul style="list-style-type: none"> • Iluminación para interiores. • Usos generales • Decoración en interiores



PARÁMETRO	SÍMBOLO	VALOR	UNIDAD
Corriente Nominal	I_N	350	mA
Potencia de disipación	P_T	6	W
Temperatura de operación	T_{OPE}	-40°-70°	°C
Flujo Luminoso	I_v	480	lm
Angulo de Dispersión	ϕ	180	°deg
Voltaje Nominal	V_N	100-240	V
Temperatura de Color	CCT	5000-10000	K

NOTA: LA INTENSIDAD LUMINOSA, FLUJO LUMINOSO Y COORDENAS DE CROMATICIDAD PUEDEN VARIAR ENTRE LOTES DIFERENTES. SE RECOMIENDA CONSULTAR ESTOS PARAMETROS CON EL DEPARTAMENTO DE ILUMINACION

Soporte Técnico:
iluminacion@agelectronica.com.mx

 AG Electrónica S.A. de C.V. Dr. Enrique Gonzáles Martínez No. 167 Col. Santa María la Rivera Tel. 5130 - 7210	Símbolo: 	
	Acotación: mm	www.agelectronica.com
Tolerancia: mm ±	Descripción: FOCO DE LED 6X1W BASE E27 LUZ DE DIA 127V 180°	
Tolerancia: ° ±	Fecha: 28/MAYO/2010	Número de parte AG B7-LEDBULB-6X1W-DL-ED-E27