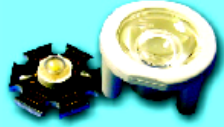
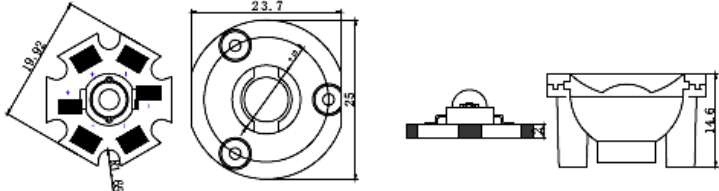


Especificaciones técnicas LED 1 Watt.

HIGH POWER TYPE Electrical/Optical Characteristics at Ta=25°C

		Package Dimensions (mm):								
										
PART NUMBER	CHIP		LENS COLOR	IF=350mA						
	MATERIAL	EMITTING COLOR		AD (nm)		VF (v)		ΦV(Lm)		VIEW ANGLE 2θ1/2 (DEG)
BTRC10-TA	InGaAlP	RED	WATER CLEAR	610	640	1.8	2.6	20	30	
BTYC10-TA	InGaAlP	YELLOW		580	595	1.8	2.6	20	30	90
BTGC10-TA	InGaN	GREEN		510	540	2.8	4.0	30	60	90
BTBC10-TA	InGaN	BLUE		450	475	2.8	4.0	10	15	90
BTWC10-TA	InGaN	WHITE		—	—	2.8	4.0	30	60	90



En existencia.

Electrónica S.A. de C.V.

Nota de aplicación: Manejo de LEDs (1W)

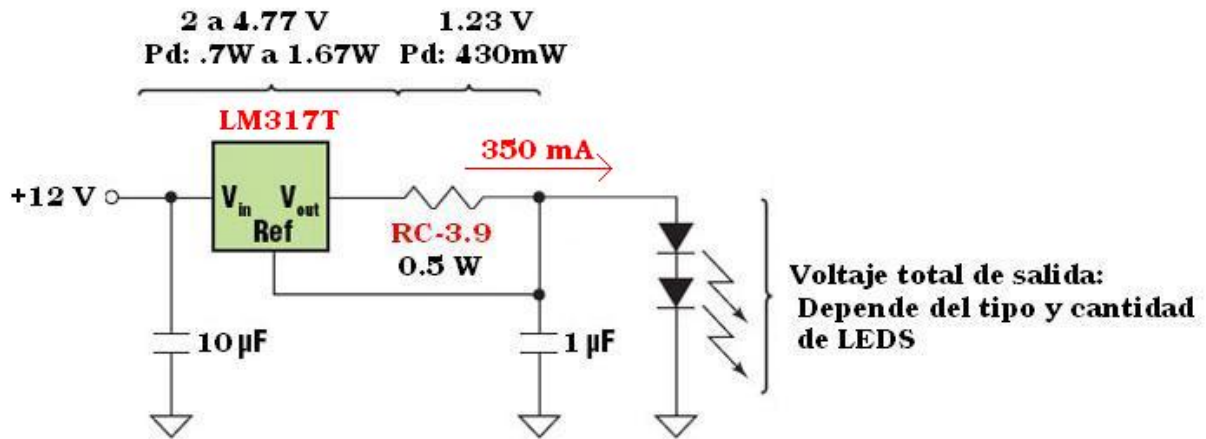
Departamento de Ingeniería
Soporte_tecnico@agelectronica.com.mx

Esta nota de aplicación tiene como objetivo proveer las herramientas y conocimientos básicos necesarios para el manejo de LEDs de potencia (1W).

A diferencia de los LEDs convencionales (Corriente Inversa “If” de 20 mA), el LED de 1W debe ser alimentado con una corriente constante mucho mayor (If de 350 mA), por lo que para este caso no es conveniente utilizar el método clásico de limitar la corriente por medio de una resistencia **ya que su resistencia interna no es constante**. Existen varias formas de alimentar este tipo de componentes que van desde las más sencillas (**fuentes de corriente**) hasta las más complejas y eficientes (**DRIVERS**).

Diseño de una fuente de corriente constante lineal de bajo costo utilizando un simple regulador.

En la figura 1 se muestra el circuito básico de una fuente de corriente diseñada a 350 mA fácil de implementar y de bajo costo.



Cálculo de parámetros de la resistencia:

$R = V/I$	$Pd = Vr \times Ir$
$R = 1.23 \text{ V} / .350 \text{ A}$	$Pd = 1.2 \text{ V} \times .35\text{A}$
$R = 3.51 \Omega$	$Pd = 430 \text{ mW}$

Valor comercial recomendado

RC-3.9/1/2

Figura 1. Fuente de corriente a 350 mA.

Como puede observarse, el circuito se diseña para proveer una corriente constante de **350 mA** a la salida y, dependiendo de la carga, un rango de voltaje que puede variar de **1.23 V a 9 V** aproximadamente si su alimentación de entrada es de 12 Volts. **Es de suma importancia conocer**

estos parámetros ya que de ellos dependerá la cantidad de LEDs que el circuito será capaz de alimentar, sin importar su tipo, color o tamaño.

¿Cuántos LEDs puede alimentar el circuito?

Cada tipo de LED tiene un valor de Voltaje de Forward (V_f) definido por el fabricante y que varía según las condiciones de operación (Ver tabla 1). Consideremos el LED Blanco cuyas características son $V_f \text{ Max} = 4.0 \text{ V @ } 350 \text{ mA}$, con estos datos se deduce que el circuito puede alimentar hasta dos LEDs. (**Conectados en serie**).

Si se desea conectar más LED's al circuito será necesario aumentar el voltaje de entrada, asegurando que a la salida el potencial máximo sea mayor a la suma de cada uno de los " V_f " de cada LED conectado en serie como se observa en la figura 2.

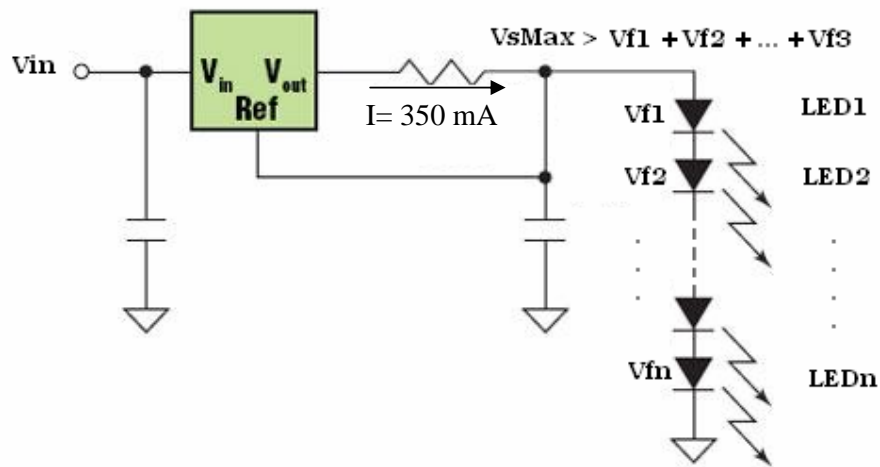


Figura 2 Conexión de LEDs

Ventajas y Desventajas.

En este tipo de circuitos existe una pérdida considerable de energía que se disipa en el regulador y el elemento resistivo de la fuente, por lo que la eficiencia es muy pobre, no obstante es una implementación **sencilla, útil y de muy bajo costo**.

“DRIVER” para LED

La teoría en diseño de DRIVERS para LED es muy extensa, ya que el circuito depende principalmente de la aplicación final y de los parámetros establecidos como son Voltaje de entrada, Corriente nominal de salida y potencia principalmente.

A diferencia de la fuente de corriente anteriormente vista, un “DRIVER” es la mejor opción en el manejo de LEDs debido a la eficiencia en el consumo de energía que provee la **regulación por**

conmutación. Sin embargo, su construcción es más elaborada y requiere de componentes especiales como bobinas y circuitos integrados de conmutación, por lo que el costo también se ve reflejado.

En su construcción y funcionamiento, existen básicamente dos tipos de “DRIVERS” para LEDs:



DRIVER tipo Boost cuyas características principales son.

- Voltaje de entrada es menor al de salida.
- Es necesario un capacitor de salida.
- Típicamente se utiliza en el backlight de dispositivos portátiles.

DRIVER tipo Buck cuyas características principales son.

- Voltaje de entrada es mayor al de salida.
- Capacitor de salida opcional.
- Es el más utilizado en sistemas de iluminación.

El diseño de un DRIVER, como ya se explicó, dependerá de la aplicación final, sin embargo **existen soluciones** que se pueden adaptar fácilmente a las aplicaciones comunes de acuerdo a las especificaciones del DRIVER. Estas soluciones de DRIVERS para LEDs se describen a continuación:

Número de parte	Descripción	Imagen
<u>SA-1.4-350</u>	DRIVER de corriente constante a 350 mA, Entrada: 90 a 130 V CA, 50/60 Hz Salida: 2 a 4 V CD, 1.4 Watts. Diseñado para exteriores.	
<u>SA-4.2-350</u>	DRIVER de corriente constante a 350 mA, Entrada: 90 a 130 V CA, 50/60 Hz. Salida: 5 a 12 V CD, 4.2 Watts. Diseñado para exteriores.	
<u>SA-11-350</u>	DRIVER de corriente constante a 350 mA, Entrada: 110 a 250 V CA, 50/60 Hz. Salida: 10 a 32 V CD, 11 Watts. Diseñado para exteriores.	