



Model Number	Input Range	Output Range	
GFP451DA-1230	100-240V	12V	3A
GFP451DA-1524		15V	2.4A
GFP451DA-1623		16V	2.3A
GFP451DA-1920		19V	2A
GFP451DA-19A20		19.5V	2A
GFP451DA-2420		24V	2A

FEATURE:

- Constant Voltage Mode
- With Constant Current & Constant Voltage
- High power outlet
- Easy Light & Convenient Plug In
- Constant Current Mode
- Desk top type


INPUT/OUTPUT SPECIFICATIONS:

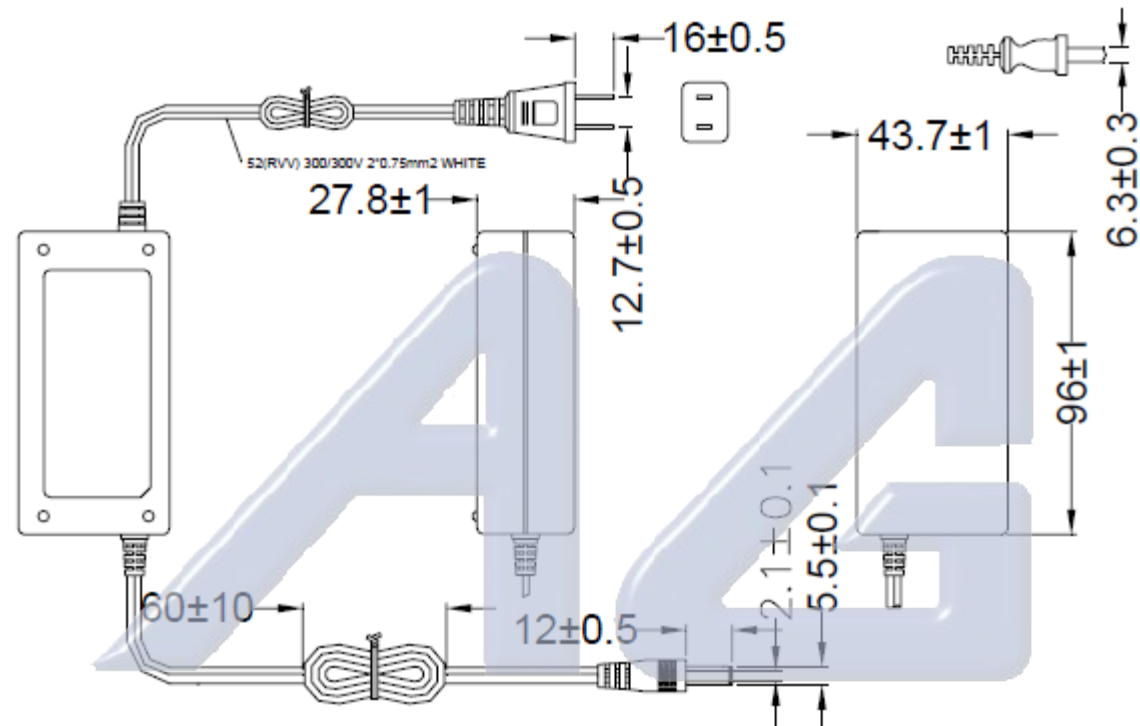
Input Voltage:	AC90-240V/50-60HZ
Range Voltage:	AC90-264V/47-63HZ
Output Power:	45W
Output Voltage:	13.1-15.0V
Over Current Protection:	AUTO RECOVERY
Over Voltage Protection:	16.8-18V
Short Protection:	THE ADAPTER SHALL NOT DAMAGE BY SHORT THE DC OUTPUT TO GROUND
Load Regulation:	±5%

GENERAL SPECIFICATIONS:

Operating Temperature:	0 ~ 40°C
Operating Relative Humidity:	5%RH ~ 95%RH
Storage Temperature:	-20 ~ 85°C
Efficiency:	70%Min

Visita las notas de aplicación en:
http://www.agspecinfo.com/notas/Nota1/Nota_1.htm

 AG Electrónica S.A. de C.V.	AG Electrónica S.A. de C.V. República del Salvador N.20 Segundo Piso Tel. 5130 - 7210		
	Acotación:	www.agelectronica.com	Escala
mm			
Tolerancia:	FUENTE CONMUTADA 24V 2A 48W		
Tolerancia:	Fecha:	Número de parte AG	
	22/FEB/10	GFP451DA-2420	



Electrónica S.A. de C.V.



Electrónica S.A. de C.V.

AG Electrónica S.A. de C.V.
República del Salvador N.20 Segundo Piso
Tel. 5130 - 7210

Acotación:		Escala	Rev 1. JSM
mm	www.agelectronica.com		Rev 2.
Tolerancia:	FUENTE CONMUTADA 24V 2A 48W		
Tolerancia:	Fecha:	Número de parte AG	
	22/FEB/10	GFP451DA-2420	

Visita las notas de aplicación en:
http://www.agspecinfo.com/notas/Nota1/Nota_1.htm