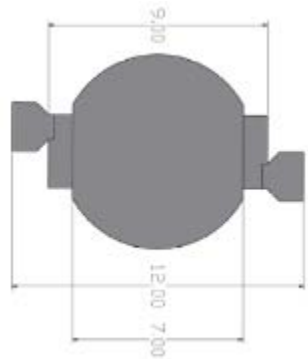


LED-DE POTENCIA GT-P04B3410110

Descripción:

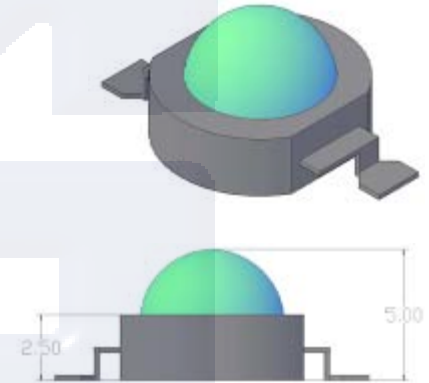
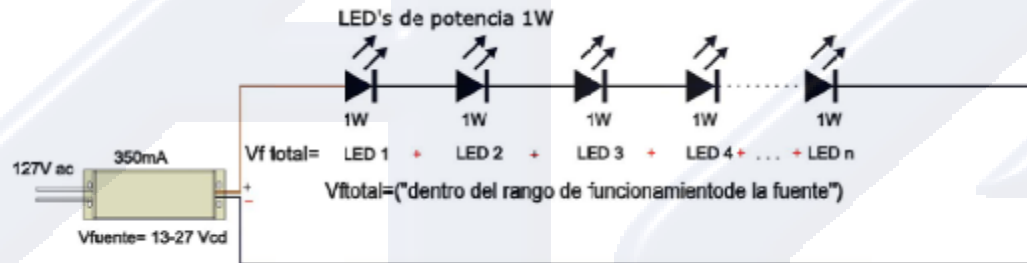
Diodo emisor de luz de alta potencia, encapsulado epoxico transparente de 5mm emite luz en color azul 10-25 lm, sin disipador



Características:	Aplicaciones:
Amplio ángulo de visión Brillo Excepcional De alta intensidad y flujo luminoso Bajo voltaje de Forward Dispositivo sin mercurio y plomo	Iluminación para interiores y exteriores. Usos generales (aplicaciones en decoración)



Ejemplo circuito básico:



Ejemplo de cálculo para un arreglo serial de LEDs de Potencia.

Datos de la fuente de Corriente: (KLED-AC100-350A)

V fuente = 13-27V
It = 350mA

Datos de un LED color azul

VF LED = 3.3v
If= 350mA

Calculo de Vf promedio total del circuito mostrado:

$VT = VF1 + VF2 + VF3 + \dots + VNF$

Para 4 LEDs el Voltaje total es de 13.2 volts

Para 8 LEDs el Voltaje total es de 26.4 volts

Para conectar LEDs de Potencia de 1W con esta fuente se recomienda:

Mínimo 4 LEDs
Máximo 8 LEDs

PARAMETRO	SIMBOLO	VALOR	UNIDAD
Forward Current	I_F	350	mA
Power Dissipation	P_T	1	W
Operating Temperatura range	T_{AMB}	-40° - 70°	°C
Luminous Flux	ϕ_v	10-25	Lm
Angle and half intensity	ϕ	120°	°deg
Forward Voltage	V_F	3.3-3.6	V
Wavelength	λ	460-470	nm

Para determinar el número máximo y mínimo de LEDs que se pueden conectar a una fuente de corriente, es importante verificar la corriente de operación y el Voltaje VF de cada LED, el cual varía según el color

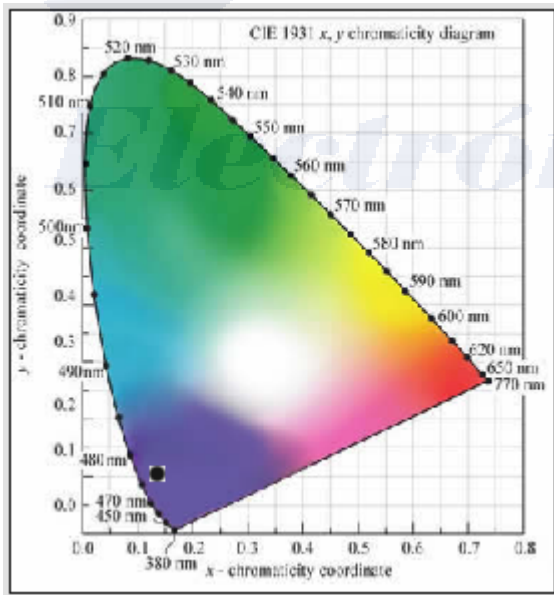
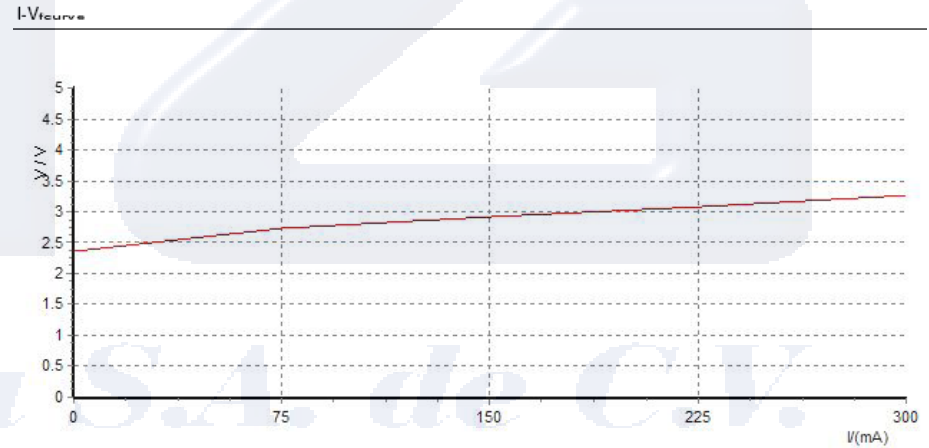
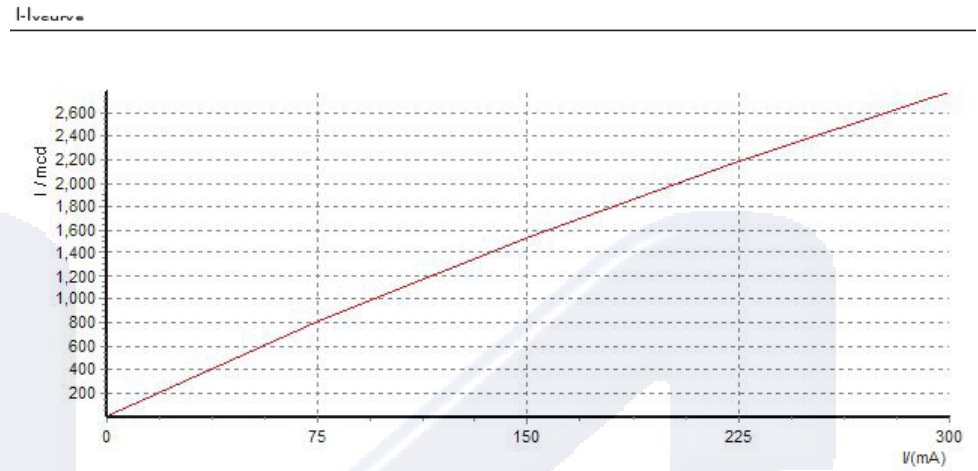
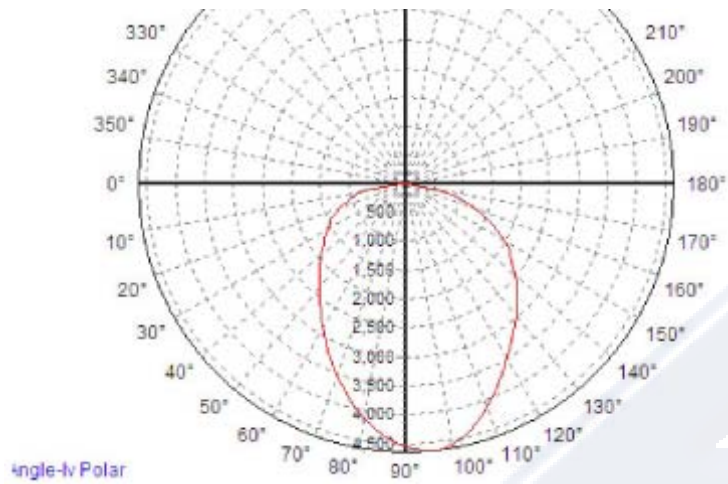
PRODUCTOS RELACIONADOS:

Fuentes de corriente constante:


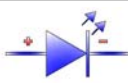
NO. PARTE:	CARACTERISTICAS
KLED-AC100-350A	350mA, 13-27 VCD
KLED-AC100-350B	350mA, 27-56 VCD
SA-11-350	3.5-32V 350MA EXTERIOR

NOTA: LA INTENSIDAD LUMINOSA, FLUJO LUMINOSO Y COORDENAS DE CROMATICIDAD PUEDEN VARIAR ENTRE LOTES DIFERENTES. SE RECOMIENDA CONSULTAR ESTOS PARAMETROS CON EL DEPARTAMENTO DE ILUMINACION

 AG Electrónica S.A. de C.V. República del Salvador No.20 Segundo Piso Tel. 5130 - 7210	Simbolo: 	
	Acotación: mm	www.agelectronica.com
Tolerancia: ±0.5mm	Descripción: LED DE 1W COLOR AZUL 10-25 LM	
Tolerancia: ±3°	Fecha: 23/FEB/2010	Número de parte AG GT-P04B3410110



Soporte Técnico:
iluminacion@agelectronica.com.mx

 AG Electrónica S.A. de C.V.	AG Electrónica S.A. de C.V. República del Salvador No.20 Segundo Piso Tel. 5130 - 7210		Símbolo: 
	Acotación: mm	www.agelectronica.com	Escala 1:1
Tolerancia: ±0.5mm	Descripción: LED DE 1W COLOR AZUL 10-25 LM		
Tolerancia: ±3°	Fecha: 23/FEB/2010	Número de parte AG GT-P04B3410110	