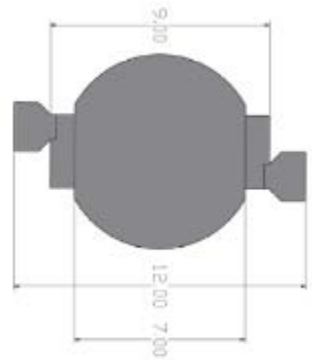


**LED-DE POTENCIA GT-P04R1410140**

**Descripción:**

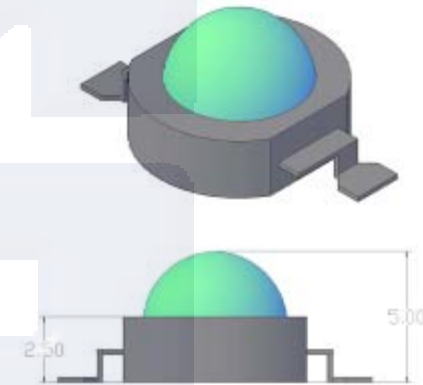
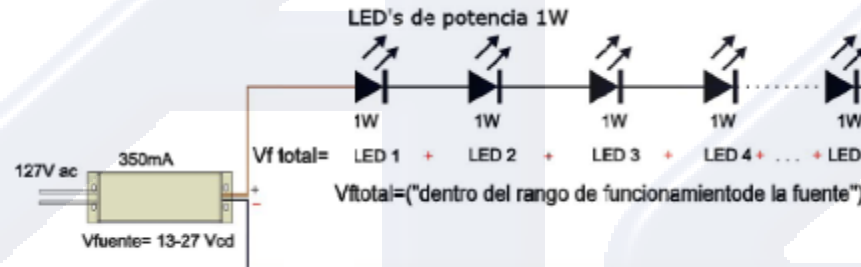
Diodo emisor de luz de alta potencia, encapsulado epoxico transparente de 5mm emite luz en color rojo 35-55 lm, sin disipador



Características:	Aplicaciones:
Amplio ángulo de visión Brillo Excepcional De alta intensidad y flujo luminoso Bajo voltaje de Forward Dispositivo sin mercurio y plomo	Iluminación para interiores y exteriores. Usos generales (aplicaciones en decoración)



Ejemplo circuito básico:



Ejemplo de cálculo para un arreglo serial de LEDs de Potencia.

**Datos de la fuente de Corriente: (KLED-AC100-350A)**

V fuente = 13-27V

I<sub>t</sub> = 350mA

**Datos de un LED color rojo**

V<sub>F</sub> LED = 2.0 V

I<sub>f</sub> = 350mA

Calculo de Vf promedio total del circuito mostrado:

$$V_T = V_{F1} + V_{F2} + V_{F3} + \dots + V_{FN}$$

Para 7 LEDs el Voltaje total es de 14 volts

Para 13 LEDs el Voltaje total es de 26 volts

Para conectar LEDs de Potencia de 1W con esta fuente se recomienda:

Mínimo 7 LEDs

Máximo 13 LEDs

PARAMETRO	SIMBOLO	VALOR	UNIDAD
Forward Current	I <sub>F</sub>	350	mA
Power Dissipation	P <sub>T</sub>	1	W
Operating Temperatura range	T <sub>AMB</sub>	-40° - 70°	°C
<b>Luminous Flux</b>	$\phi_v$	<b>35-55</b>	<b>lm</b>
Angle and half intensity	$\phi$	120°	°deg
Forward Voltage	V <sub>F</sub>	2.0-2.6	V
Wavelength	$\lambda$	620-630	nm

**Para determinar el número máximo y mínimo de LEDs que se pueden conectar a una fuente de corriente, es importante verificar la corriente de operación y el Voltaje VF de cada LED, el cual varía según el color**

**NOTA: LA INTENSIDAD LUMINOSA, FLUJO LUMINOSO Y COORDENAS DE CROMATICIDAD PUEDEN VARIAR ENTRE LOTES DIFERENTES. SE RECOMIENDA CONSULTAR ESTOS PARAMETROS CON EL DEPARTAMENTO DE ILUMINACION**

**PRODUCTOS RELACIONADOS:**

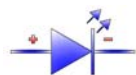
Fuentes de corriente constante:

NO. PARTE:	CARACTERISTICAS
KLED-AC100-350A	350mA, 13-27 VCD
KLED-AC100-350B	350mA, 27-56 VCD
SA-11-350	3.5-32V 350MA EXTERIOR



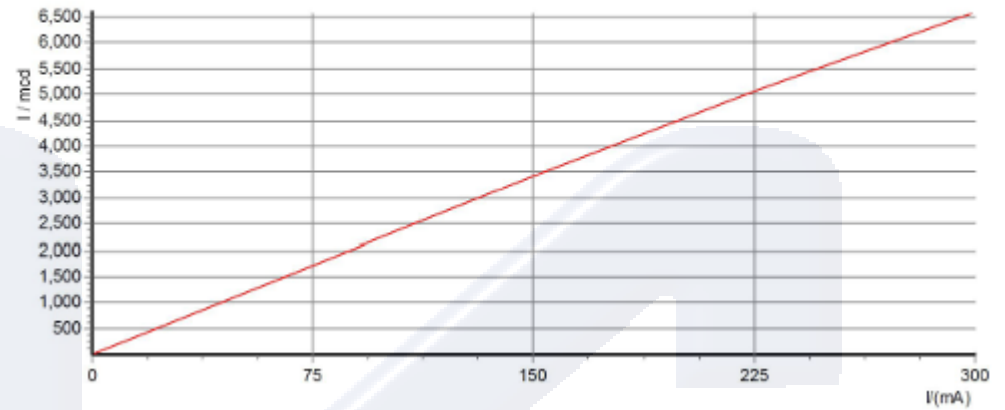
AG Electrónica S.A. de C.V.  
República del Salvador No.20 Segundo Piso  
Tel. 5130 - 7210

Símbolo:

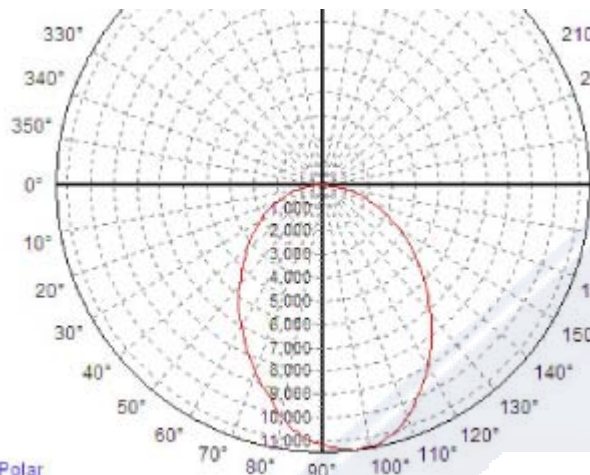


Acotación: mm	<b>www.agelectronica.com</b>	Escala 1:1	Diseño. OGC
Tolerancia: ±0.5mm	Descripción: <b>LED DE COLOR ROJO 35-55 LM</b>		
Tolerancia: ±3°	Fecha: 23/FEB/2010	Número de parte AG <b>GT-P04R1410140</b>	
			Revisó.

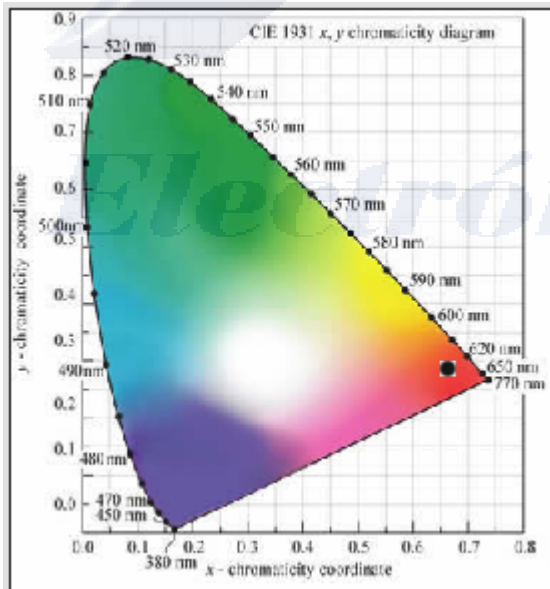
I-I curve



I-V curve

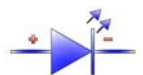


Angle-Iv Polar



AG Electrónica S.A. de C.V.  
República del Salvador No.20 Segundo Piso  
Tel. 5130 - 7210

Símbolo:



Acotación:  
mm

[www.agelectronica.com](http://www.agelectronica.com)

Escala  
1:1

Diseño. OGC

Revisó.

Tolerancia:  
±0.5mm

Descripción:

**LED DE COLOR ROJO 35-55 LM**

Tolerancia:  
±3°

Fecha:

23/FEB/2010

Número de parte AG

**GT-P04R1410140**

Soporte Técnico:  
[iluminacion@agelectronica.com.mx](mailto:iluminacion@agelectronica.com.mx)