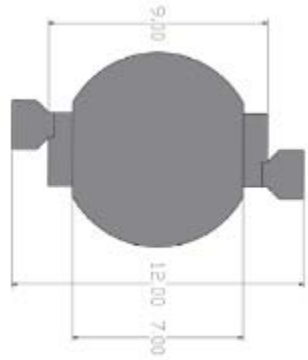


**LED-DE POTENCIA GT-P04W3410160**

**Descripción:**

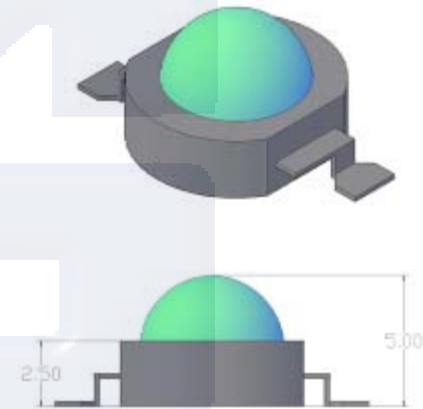
Diodo emisor de luz de alta potencia, encapsulado epoxico transparente de 5mm emite luz en color Blanco cálido 50-70 LM, sin disipador



Características:	Aplicaciones:
Amplio ángulo de visión Brillo Excepcional De alta intensidad y flujo luminoso Bajo voltaje de Forward Dispositivo sin mercurio y plomo	Iluminación para interiores y exteriores. Usos generales (aplicaciones en decoración)



Ejemplo circuito básico:



Ejemplo de cálculo para un arreglo serial de LEDs de Potencia.

**Datos de la fuente de Corriente: (KLED-AC100-350A)**

V fuente = 13-27V

It = 350mA

**Datos de un LED color blanco calido**

Vf LED = 3.2

If = 350mA

Calculo de Vf promedio total del circuito mostrado:

$$V_T = V_{F1} + V_{F2} + V_{F3} + \dots + V_{FN}$$

Para 5 LEDs el Voltaje total es de 16.0 volts

Para 8 LEDs el Voltaje total es de 25.6 volts

PARAMETRO	SIMBOLO	VALOR	UNIDAD
Forward Current	$I_F$	350	mA
Power Dissipation	$P_T$	1	W
Color Temperature range	$T_{AMB}$	2700 – 3300	°K
<b>Luminous Flux</b>	$\phi_v$	<b>50-70</b>	<b>Lm</b>
Angle and half intensity	$\phi$	120°	°deg
Forward Voltage	$V_F$	3.2-3.6	V
Wavelength	$\lambda$	580	nm

**PRODUCTOS RELACIONADOS:**

Fuentes de corriente constante:

NO. PARTE:	CARACTERISTICAS
KLED-AC100-350A	350mA, 13-27 VCD
KLED-AC100-350B	350mA, 27-56 VCD
SA-11-350	3.5-32V 350MA EXTERIOR



Para conectar LEDs de Potencia de 1W con esta fuente se recomienda:

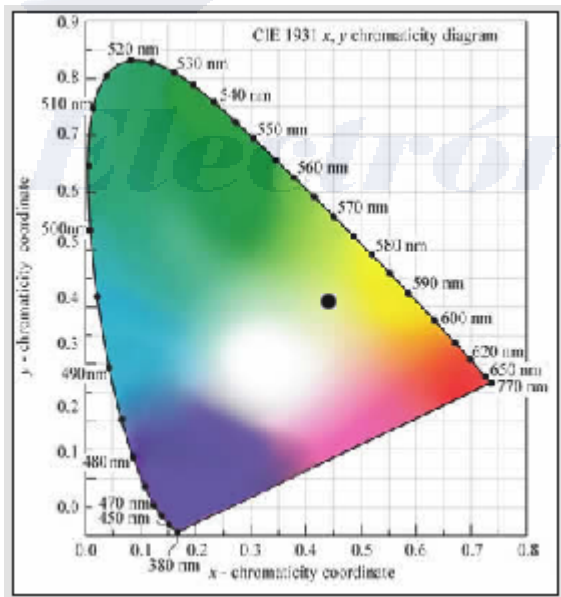
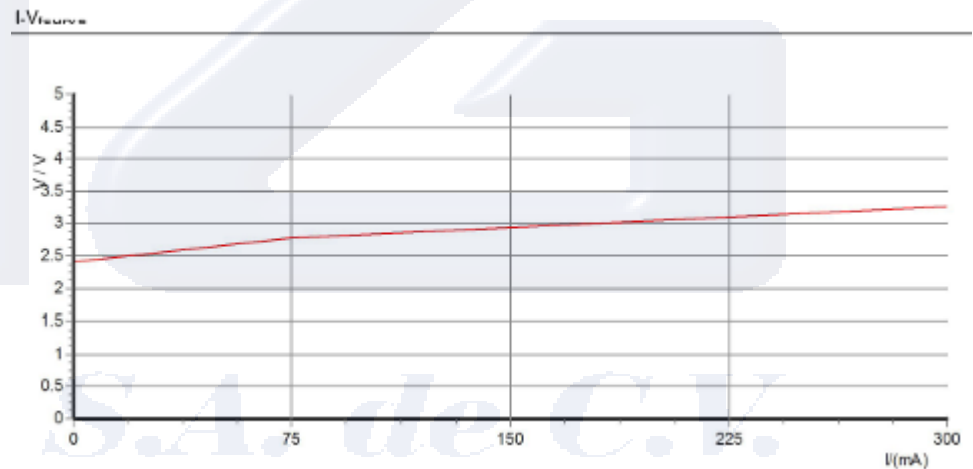
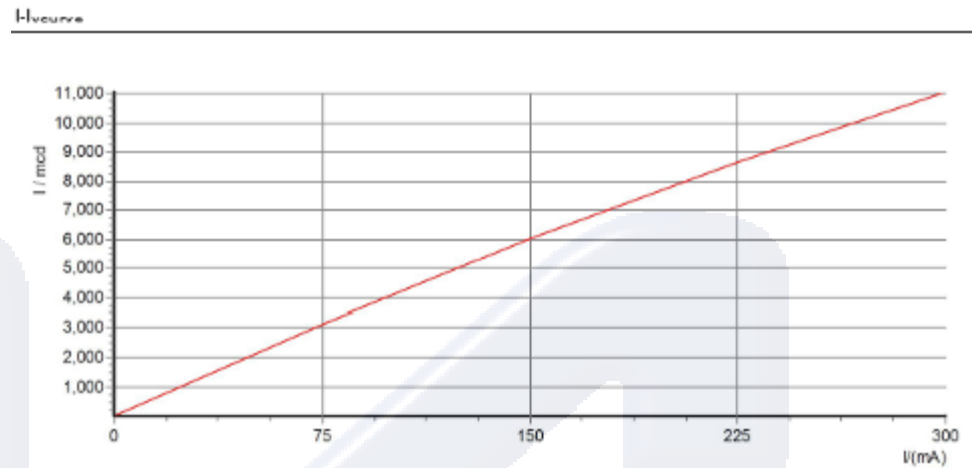
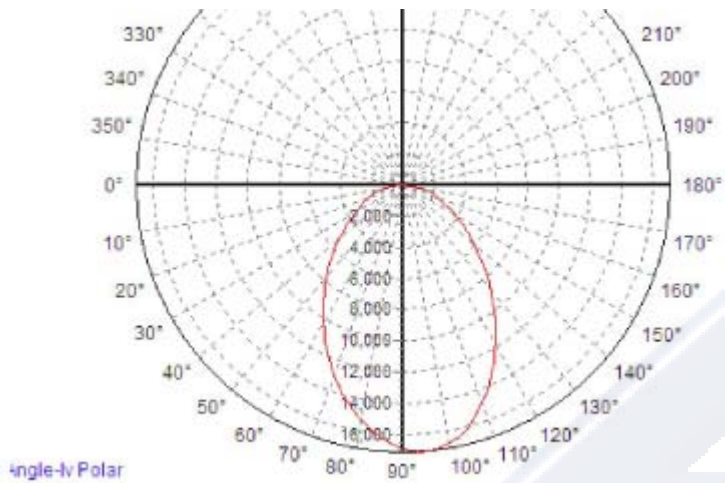
Mínimo 5 LEDs

Máximo 8 LEDs



**Para determinar el número máximo y mínimo de LEDs que se pueden conectar a una fuente de corriente, es importante verificar la corriente de operación y el Voltaje VF de cada LED, el cual varía según el color**

**NOTA: LA INTENSIDAD LUMINOSA, FLUJO LUMINOSO Y COORDENAS DE CROMATICIDAD PUEDEN VARIAR ENTRE LOTES DIFERENTES. SE RECOMIENDA CONSULTAR ESTOS PARAMETROS CON EL DEPARTAMENTO DE ILUMINACION**

 AG Electrónica S.A. de C.V. República del Salvador No.20 Segundo Piso Tel. 5130 - 7210	Símbolo: 	
	Acotación: mm	www.agelectronica.com
Tolerancia: ±0.5mm	Descripción: <b>LED DE COLOR BLANCO CALIDO 50-70 LM</b>	
Tolerancia: ±3°	Fecha: 23/FEB/2010	Número de parte AG <b>GT-P04W3410160</b>



Soporte Técnico:  
[iluminacion@agelectronica.com.mx](mailto:iluminacion@agelectronica.com.mx)

 AG Electrónica S.A. de C.V.	AG Electrónica S.A. de C.V. República del Salvador No.20 Segundo Piso Tel. 5130 - 7210		Símbolo: 
	Acotación: mm	<a href="http://www.agelectronica.com">www.agelectronica.com</a>	Escala 1:1
Tolerancia: ±0.5mm	Descripción: <b>LED DE COLOR BLANCO CALIDO 50-70 LM</b>		
Tolerancia: ±3°	Fecha: 23/FEB/2010	Número de parte AG <b>GT-P04W3410160</b>	