

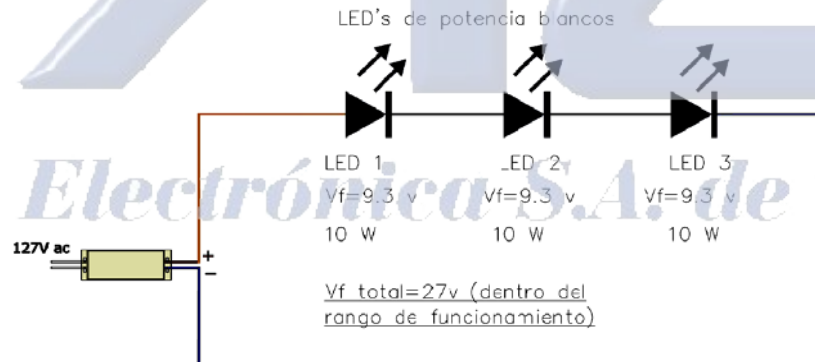
**KLED-AC100-1000A****Descripción:**

Fuente de corriente constante de 1000 mA, 20-35Vcd

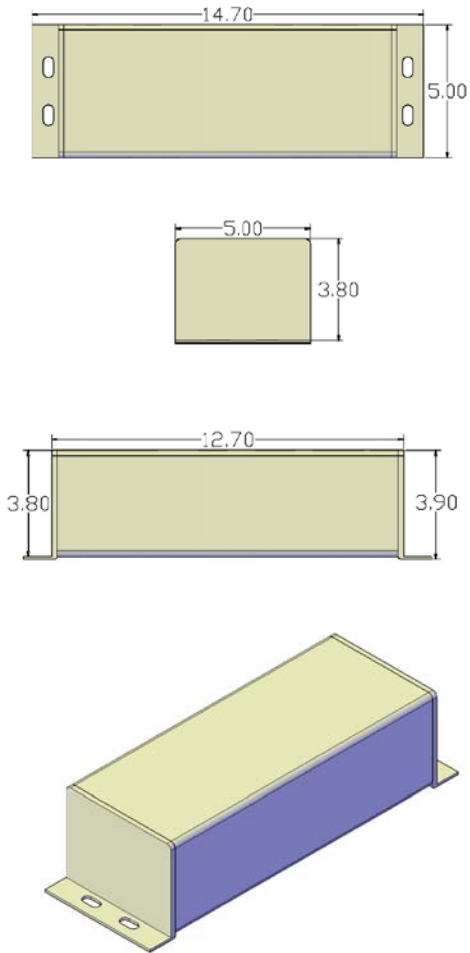
Características:	Aplicaciones:
<ul style="list-style-type: none"> <li>* Fuente de corriente constante de 1000mA <math>\pm</math>3%</li> <li>* Voltaje de entrada: 90-145V AC</li> <li>* Temperatura de funcionamiento: (20-35°C).</li> <li>* Vida útil no menor a 50000 horas.</li> <li>* Gabinete de aleación de aluminio</li> <li>* Factor de potencia: 0,9</li> <li>* A prueba de agua (IP65 Exteriores)</li> <li>* Salida aislada (Garantiza la seguridad del usuario).</li> </ul>	<p>Iluminación en interiores y exteriores</p> <p>Puede ser utilizado para una diversidad de LED's de potencia.</p>

**Ejemplo de uso:**

Para el uso correcto de este tipo de fuentes se recomienda conectar los LED's de potencia en serie sin exceder los valores de voltaje de salida indicado; Ejemplo conectando LED's GHP10W140A3700T de 10 watts

**PRODUCTOS RELACIONADOS:****LED's de potencia :**

NO. PARTE:	CARACTERISTICAS
GH-P10W140A3-700T	Led de potencia 10 watts
GH-P30WW140A3-1200T-1200LM	Led de potencia 30 watts



PARAMETRO	SIMBOL	VALOR	UNIDAD
Voltaje de entrada (Vac)	$V_{in}$	90-145	Vac
Voltaje de salida (Vcd)	$V_{out}$	20-35	Vcd
Factor de potencia	f.p.	0.9	
<b>Norma</b>	<b>IP</b>	<b>IP65</b>	
Tiempo de vida		50000	Hrs
Corriente nominal de operación	$I_N$	1000	mA

**Soporte Técnico:**
[iluminacion@agelectronica.com.mx](mailto:iluminacion@agelectronica.com.mx)


AG Electrónica S.A. de C.V.  
República del Salvador N.20 Segundo Piso  
Tel. 5130 - 7210

Símbolo:



Acotación:  
mm

[www.agelectronica.com](http://www.agelectronica.com)

Escala  
1:1

Diseño. OGC

Revisó. CMM

Tolerancia:  
 $\pm 0.5mm$

Descripción:  
**FUENTE DE CORRIENTE CONSTANTE PARA LED'S DE POTENCIA**

Tolerancia:  
 $\pm 3^\circ$

Fecha:

15/DICIEMBRE/09

Número de parte AG

**KLED-AC100-1000A**