

Módulos de LEDs



Módulo 1 LED 5050

LMT-5050-Y1-2212P

↑ Color del LED

Especificaciones

Tipo de LED: Montaje superficial 5050

Cantidad de LEDs: 1

Y= Colores disponibles

Cinta adhesiva

Angulo de apertura: 140 grados

	R	G	B	Y	WW	W	CW	SP	PK
Flujo Luminoso (lm)	3-4.5	8-10	2-3	2-3	10-11.5	12-13	-	-	-
Longitud de onda (nm)	600-650	490-540	450-500	550-600	-	-	-	-	-
Consumo mW/mA	684/57	705/59	708/59	1992/166	712/60	768/64	-	-	-
Temperatura de color (K)	-	-	-	-	2700-5000	5000-7000	-	-	-

Voltaje de operación: 12 Volts

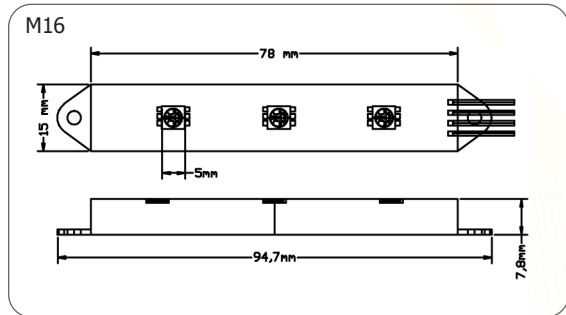
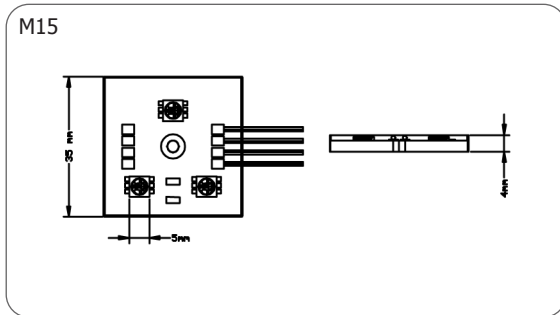
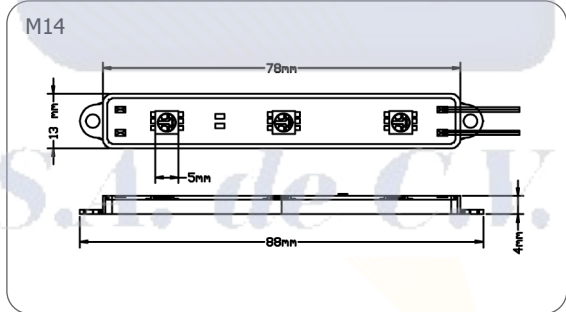
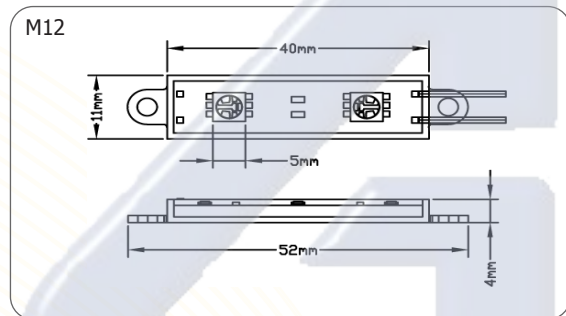
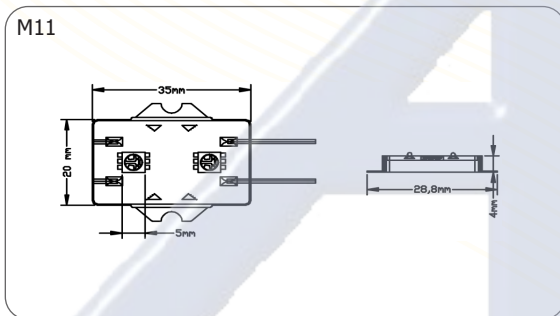
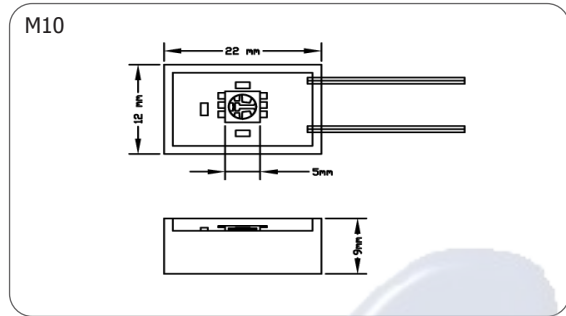
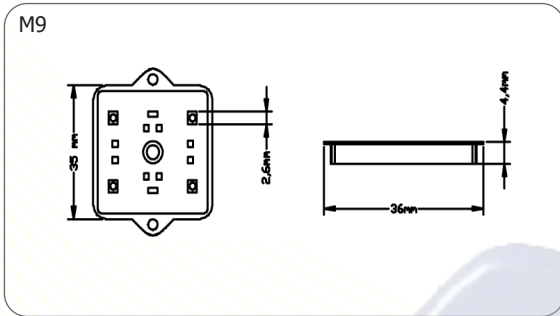
Tipo de protección: Para uso en exterior

Temperatura de operación: -20 a 65 °C

Dimensiones: 22 X 12 mm, ver figura M10



Dimensiones Módulos



Electrónica S.A. de C.V.

